



# BLAUPUNKT-HEIMRADIO

DN 6 HN

TISCH-GERÄTE

Ballett 22010 / Oslo 22050

EVB 924-202

R11 1/41

Serie T

Abgleich, Sellzug und Schaltbild

Alignment, drive cable assy and schematic

gültig für Geräte ab Nr. T 400 001  
T 407 001valid for sets from No. T 400 001  
T 407 001

## 1. Vorbereitung zum Abgleich

- Skalenzeiger bei eingedrehtem Drehkondensator auf die Markierung (Mittelwellenskala) stellen.
- Tonblende auf „hell“, Lautstärkeregler auf Maximum.
- Wechselstrominstrument oder Multivi R ( $R_i = 7500 \Omega$ ) an die Sekundärseite des Ausgangstransformators anschließen. (50 mW = 0,5 V an der Sekundärseite des Ausgangstransformators gemessen.)

## 2. AM-Abgleich

- ZF-Abgleich:** Meßsender über einen Kondensator von 10 000 pF an R 701 ankoppeln. ZF-Kreise in der angegebenen Reihenfolge auf Maximum abstimmen (siehe Abgleichtabelle).  
Zur Messung der ZF-Empfindlichkeit ist der Meßsender über einen Kondensator von 10 000 pF an R 701 bzw. G 1 - EBF 89 anzuschließen.
- HF-Abgleich:** Zum Abgleich wird der Meßsender über die internationale Ersatzantenne an die Antennenbuchse angeschlossen. Abgleich nach Abgleichtabelle.
- Ferrit-Antennenabgleich**  
Koppelspule (ca. 20 Windungen  $\varnothing$  6 cm) an das Meßsenderkabel anschließen und in die Nähe des Ferritstabes bringen. Ausgangsspannung des Meßsenders erhöhen, bis eine brauchbare Anzeige des Outputmeters erreicht wird. Abgleich nach Tabelle.

## 3. FM-Abgleich

- Die Ratio-Elkospannung muß beim Abgleich immer ca. 4 V erreichen. (Hochohmigen Spannungsmesser  $R_i \geq 50 \text{ k}\Omega/\text{V}$ , Meßbereich 10 Volt verwenden und zwischen Punkt P 3 und Masse anschließen, siehe Schaltbild).
- ZF-Abgleich mit Meßsender:** Modulierten FM-Meßsender an einen geschlitzten Metall-Zylinder, der über die Röhre ECC 85 geschoben wird und nur bis zu den Oberkanten der Anoden reichen darf, anschließen. Kern für L 773 herausdrehen. ZF-Filter L 770 - L 703 auf Maximum abstimmen. Dann Ratiospannung auf ca. 10 V erhöhen und L 773 auf Maximum-Ausschlag des zwischen P 3 und Masse liegenden Instrumentes abstimmen.
- ZF-Abgleich mit Wobbler** Wobbelhub ca. 1,6 MHz, NF-Eingang an P 4 (siehe Schaltbild), HF-Ausgang über 10 000 pF an G 1 - EBF 89 legen. Mit L 773 bei 10,7 MHz auf symmetrische und mit L 770 auf maximale Größe der S-Kurve einstellen. Darauf HF-Ausgang an einen geschlitzten Metall-Zylinder legen, der über die Röhre ECC 85 geschoben wird und nur bis zu den Oberkanten der Anoden reichen darf. ZF-Filter (L 767 bis L 703 auf maximale Größe und Symmetrie der S-Kurve abgleichen. Achtung! Wird bei Aufnahme der ZF-Durchlaufkurve der Ratio-Elko abgetrennt, so muß das Bremsgitter der EBF 89 an Masse gelegt werden.
- Kontrolle:** Höckerabstand der S-Kurve ab G 1 - EBF 89 ca. 270 kHz, ab Antennenbuchse ca. 150 kHz.
- Bereichsabgleich:** Meßsender an UKW-Antennenbuchse. Abgleich nach Abgleichtabelle

## 1. Preparation for alignment

- Turn in tuning capacitor and set dial pointer to calibration mark (AM dial).
- Tone control to "treble" and volume control to maximum.
- Connect a VTVM or Multivi R ( $R_i = 7500 \Omega$ ) to the output transformer secondary (50 mW = 0.5 V measured at the output transformer secondary).

## 2. AM alignment

- IF alignment:** Connect the signal generator via a 10 000 pF capacitor to R 701. Align the IF circuits in given sequence to maximum (see alignment table). In order to measure the IF sensitivity connect the signal generator via a 10 000 pF capacitor to R 701 and to the control grid of the tube EBF 89, respectively.
- RF alignment:** For alignment connect the signal generator to the antenna jack via an international dummy antenna. For alignment see alignment table.
- Alignment of ferrite antenna:** Connect a coupling coil (approx. 20 windings, 2.36" dia.) to the cable of the signal generator and bring it close to the ferrite rod. Increase the output of the signal generator until a useful indication on the outputmeter is obtained. For alignment see alignment table.

## 3. FM alignment

- During the alignment the ratio detector voltage should be approx. 4 V (use voltmeter  $R_i \geq 50 \text{ k}\Omega/\text{V}$ , measuring range 10 V, and connect it between point P 3 and ground, see schematic).
- IF alignment with signal generator:** Connect the modulated FM signal generator to a slit tube shield (slotted metal cylinder) which is slid on the tube ECC 85 up to the upper edges of the plates. Turn out the core of L 773. Adjust IF transformer L 770—L 703 for maximum. Increase ratio voltage to approx. 10 V and adjust L 773 for max. reading of the instrument which is connected between P 3 and ground.
- IF alignment with sweep generator:** Adjust the stroke to approx. 1.6 Mc, connect AF input to P 4 (see schematic), RF output via 10 000 pF to control grid of tube EBF 89. Align with a frequency of 10.7 Mc for symmetry of the S-curve by means of L 763 and to max. height by means of L 770. Then connect the RF output to a slit tube shield, which is slid on the tube ECC 85 up to the upper edges of the plates. Align IF filter (L 767—L 703) for max. size and symmetry of the S-curve. Attention! If the ratio electrolytic capacitor is disconnected in order to show the IF response curve, the suppressor grid of the tube EBF 89 has to be grounded.
- Control:** The frequency difference between maximum of the S-curve from the control grid of tube EBF 89 approx. 270 kc, from antenna jack approx. 150 kc.
- Alignment of frequency band:** Connect signal generator to FM antenna jack. Alignment according to alignment table.

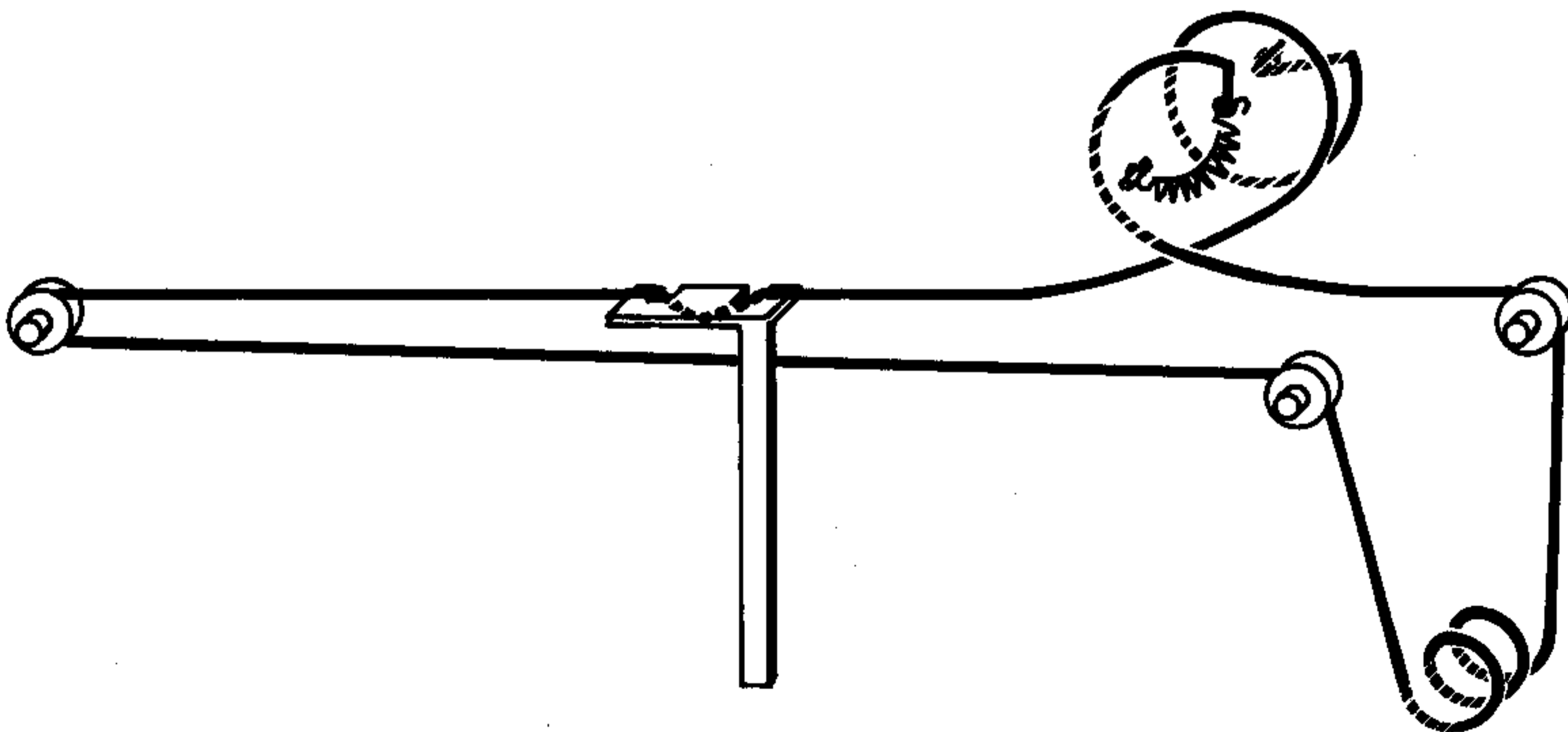
# Abgleichtabelle

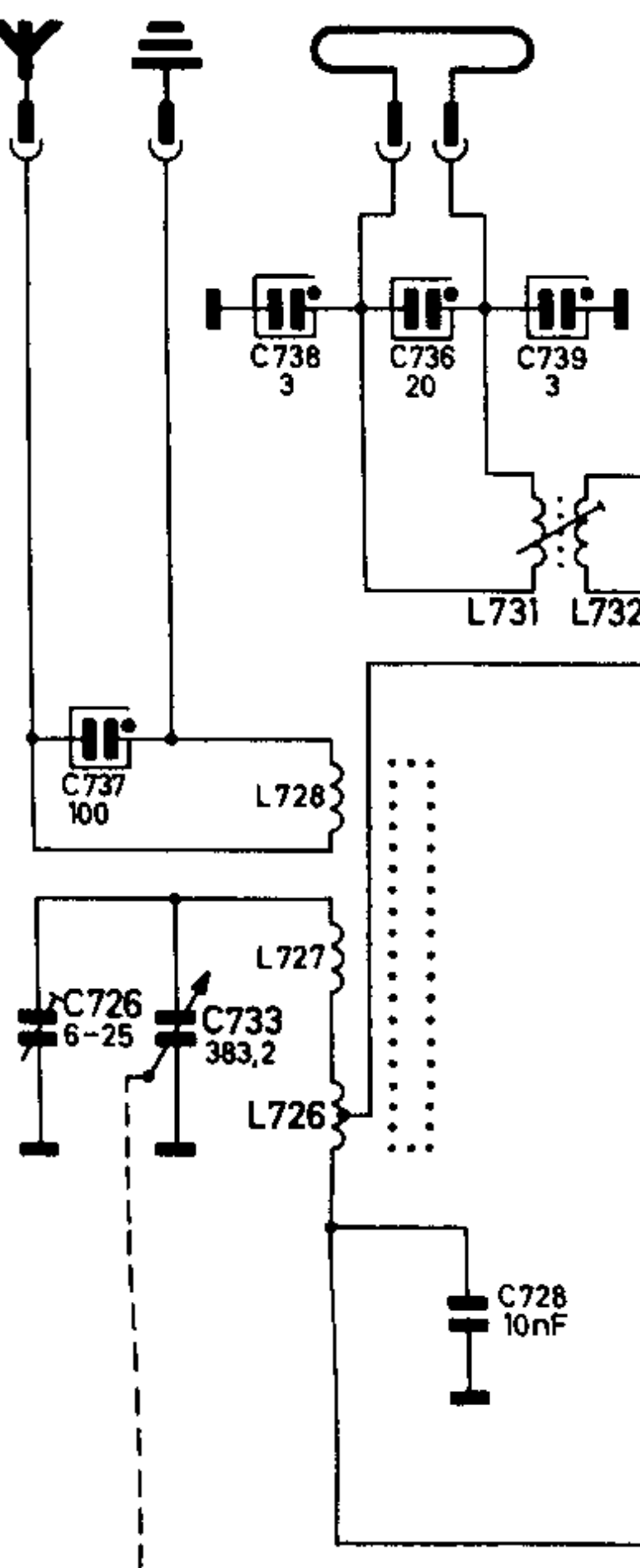
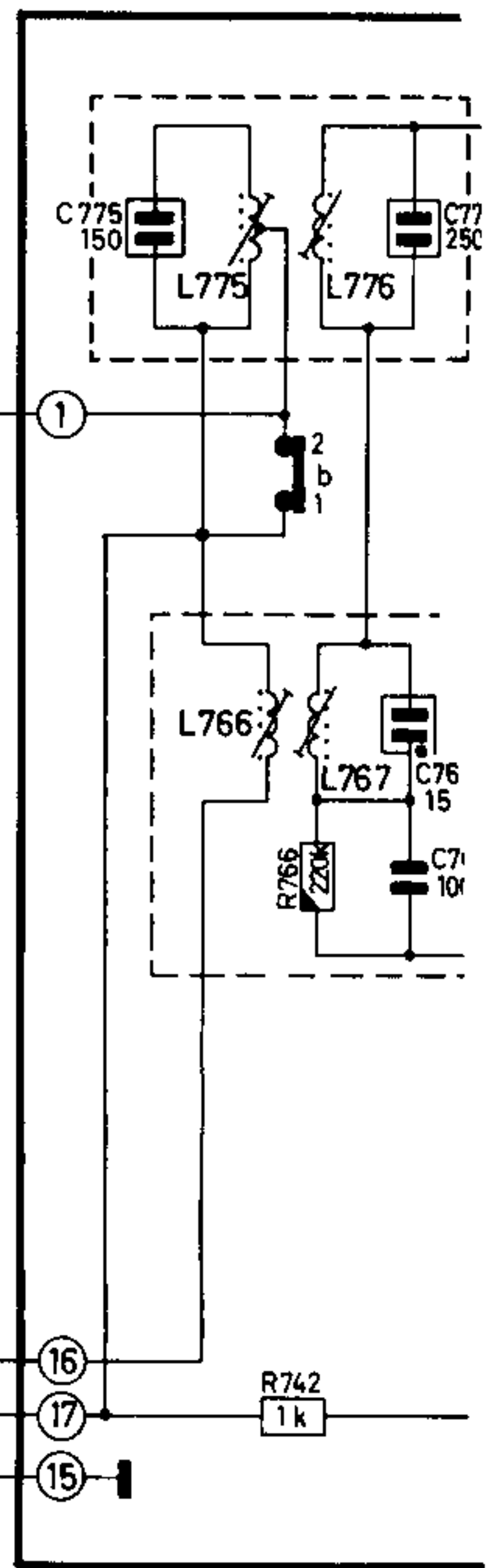
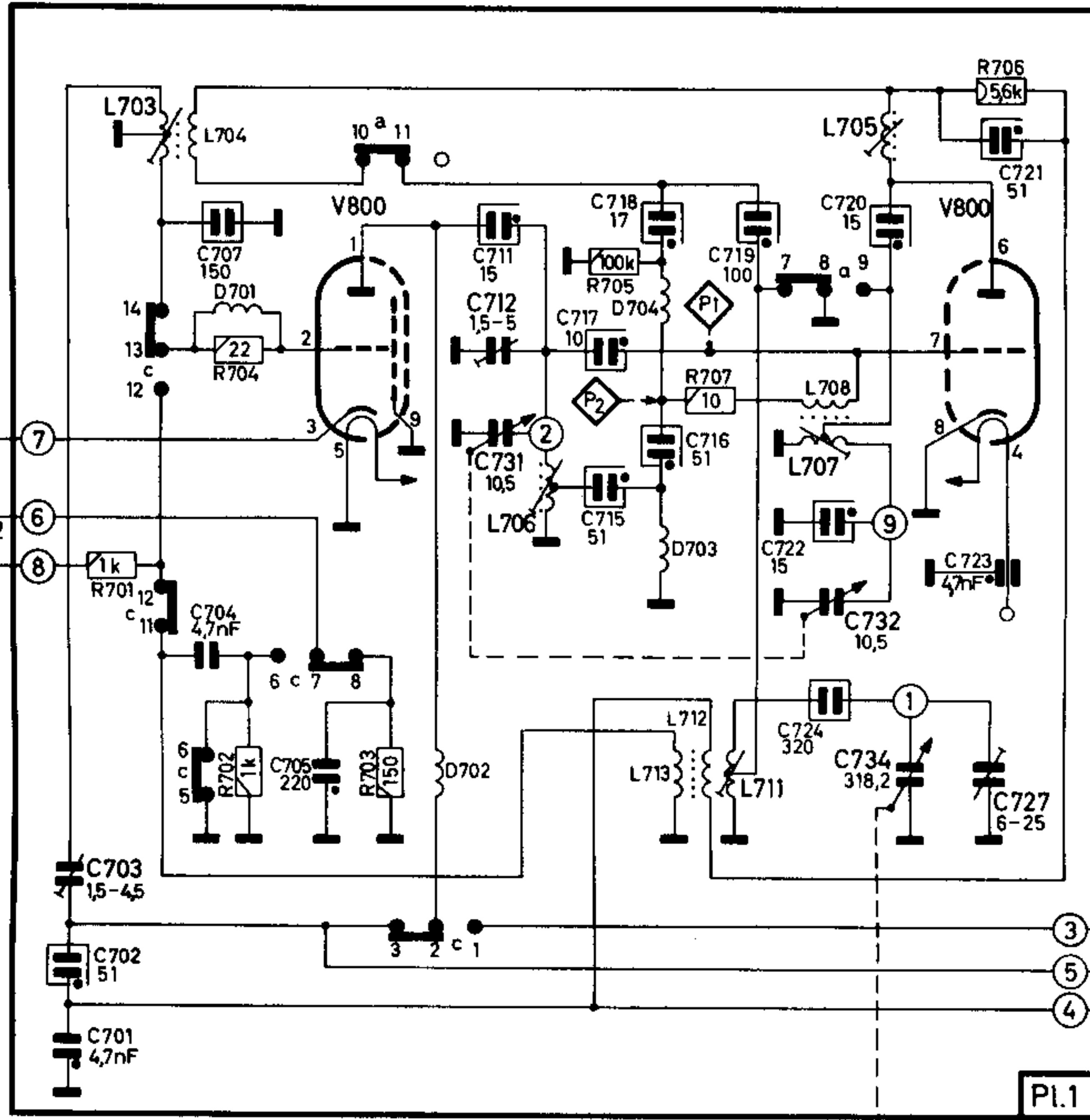
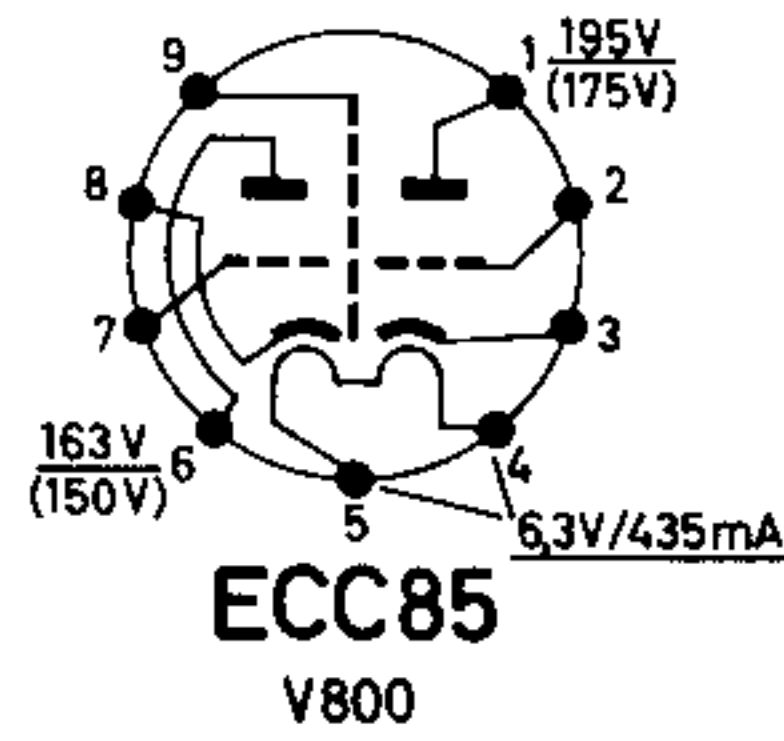
# Alignment table

Wellenbereiche:				Wavebands:					
MW	515	—	1620 kHz	=	583	—	185 m		
UKW	87,4	—	104 MHz	=	3.43	—	2.88 m		
Bereich Band	Mehrsender Signal Generator an to		Frequenz Frequency	Bereich Band	Gerät Set Skalenzeiger auf Pointer to	Abgleichelemente Adjustments		AM-, FM- und NF-Empfindlichkeit bezogen auf 50 mW Ausgangsleistung; FM/ZF: 4 V Ratiospannung; AM/FM and AF sensitivity for 50 mW output; FM/IF: 4 V ratio detector voltage	
ZF/IF (AM)	R 701		460 kHz/kc	MW	ca. 1600 kHz appr. 1600 kc	L 781, L 780, L 776, L 775 Max. / max.		ab/from G 1-EBF 89: 700 µV	ab/from R 701: ca. appr. 15 µV
						Oszillator Oscillator	Vorkreis/RF	ab/from G 1 ECC 85	ab Ant./from ant.
MW	Antennenbuchse Antenna Jack		546 kHz/kc 1500 kHz/kc	MW	546 kHz/kc 1500 kHz/kc	L 711 C 727		25 µV	10 µV 20 µV
						Ferritantenne / Ferrite antenna			
MW	Koppelspule Coupling coil		546 kHz/kc 1500 kHz/kc	MW	546 kHz/kc 1500 kHz/kc	L 726 C 726	auf Maximum schieben adjust for maximum Max./max.		
ZF/IF (FM)	geschlitzter Metallzylinder / slotted metal cylinder		10,7 MHz/Mc	UKW	104 MHz/Mc	L 770, L 767, L 766, L 705 L 703 Max. / max. L 773 Max. bzw. S-Kurve max. or S-curve, resp.		ab/from G 1 EBF 89: ca./appr. 60 mV	
						Ozill. Oscill.	Zwischenkr. Int. circ.	Vorkreis RF	ab Ant./from ant.
FM	Antennenbuchse Antenna Jack		88 MHz/Mc 94,5 MHz/Mc 102 MHz/Mc	UKW	88 MHz/Mc 94,5 MHz/Mc 102 MHz/Mc	L 707 — —	L 706 — C 712	— L 732 —	ca./appr. 6 µV
NF/AF	Tongenerator AF generator		1000 Hz/c	TA/PU				ab/from G 1 ECL 86 (P. 8) ca./appr. 500 mV	ab TA-Buchse über 200 kΩ: 15 mV/from PU Jack via 200 kΩ: 15 mV

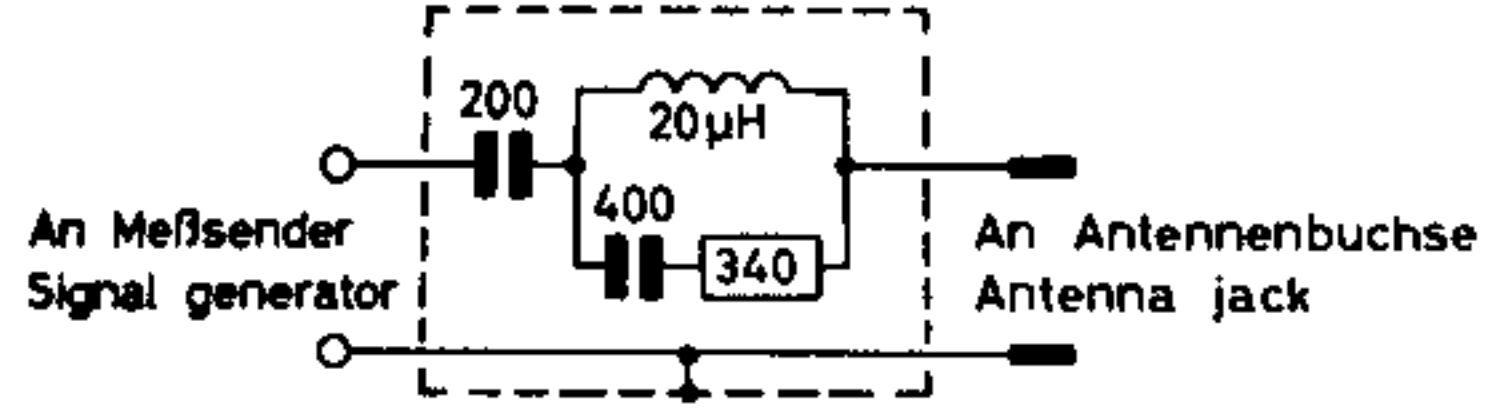
## Seilzug für FM- und AM-Abstimmung

## Drive cable Assy for FM and AM tuning





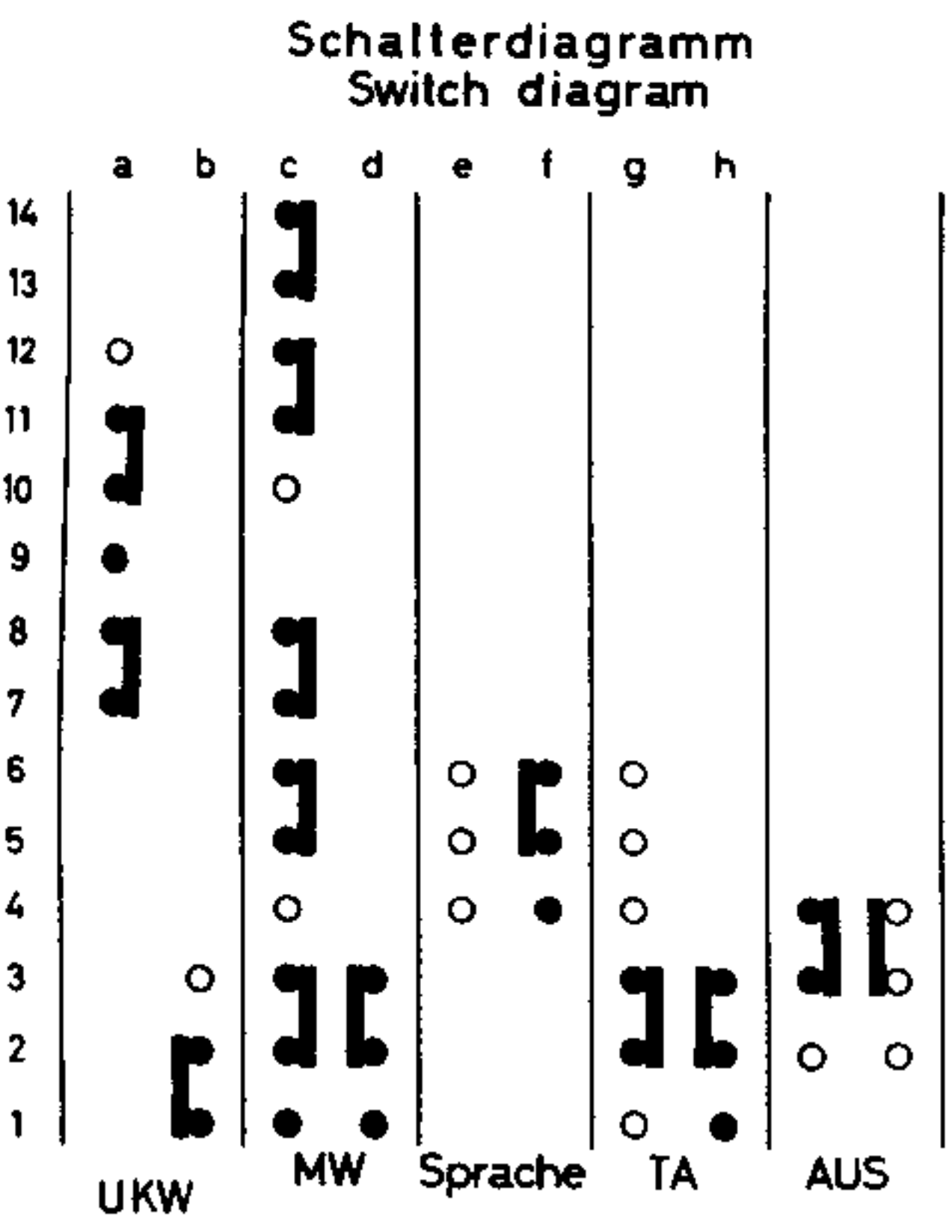
Int. Ersatzantenne nur für AM  
Int. Dummy ant. only for AM



Bereich	Schwingspannung	Gemessen mit
Band	Osc. voltage	Röhren Voltmeter an Measured with VTVM at
MW	5,5-10V	P1
UKW	1,3-2,0V	P2

Spannungen ge  
Werte ohne Klammern in S  
Werte eingeklammert in S  
Voltages measured  
Values without brackets  
Values in brackets fo

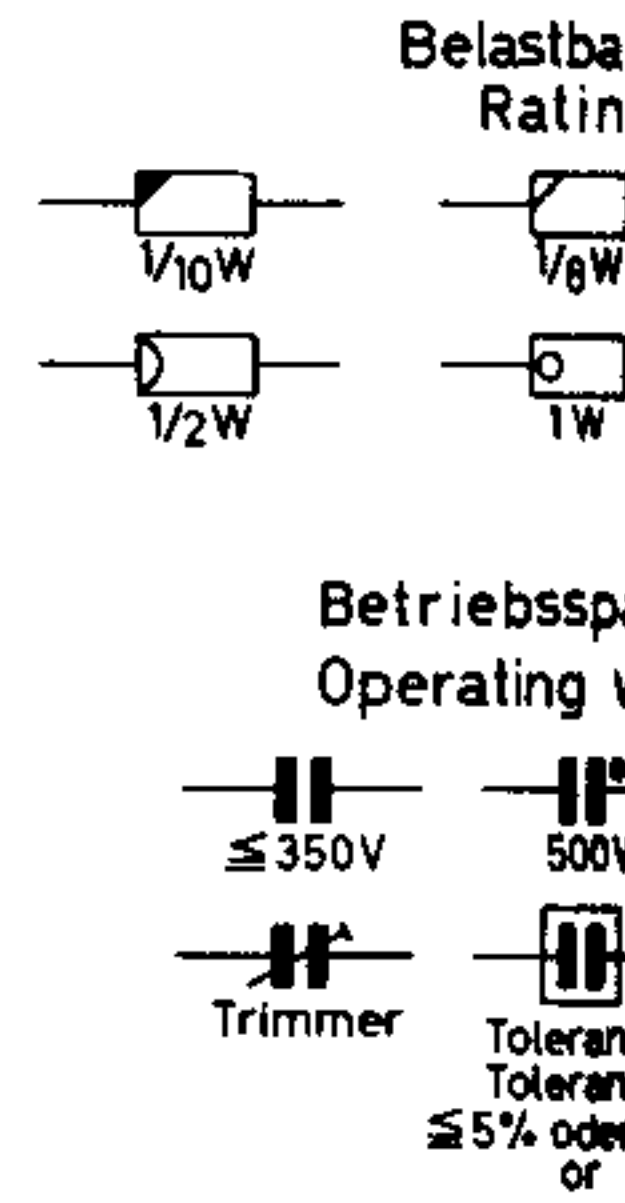
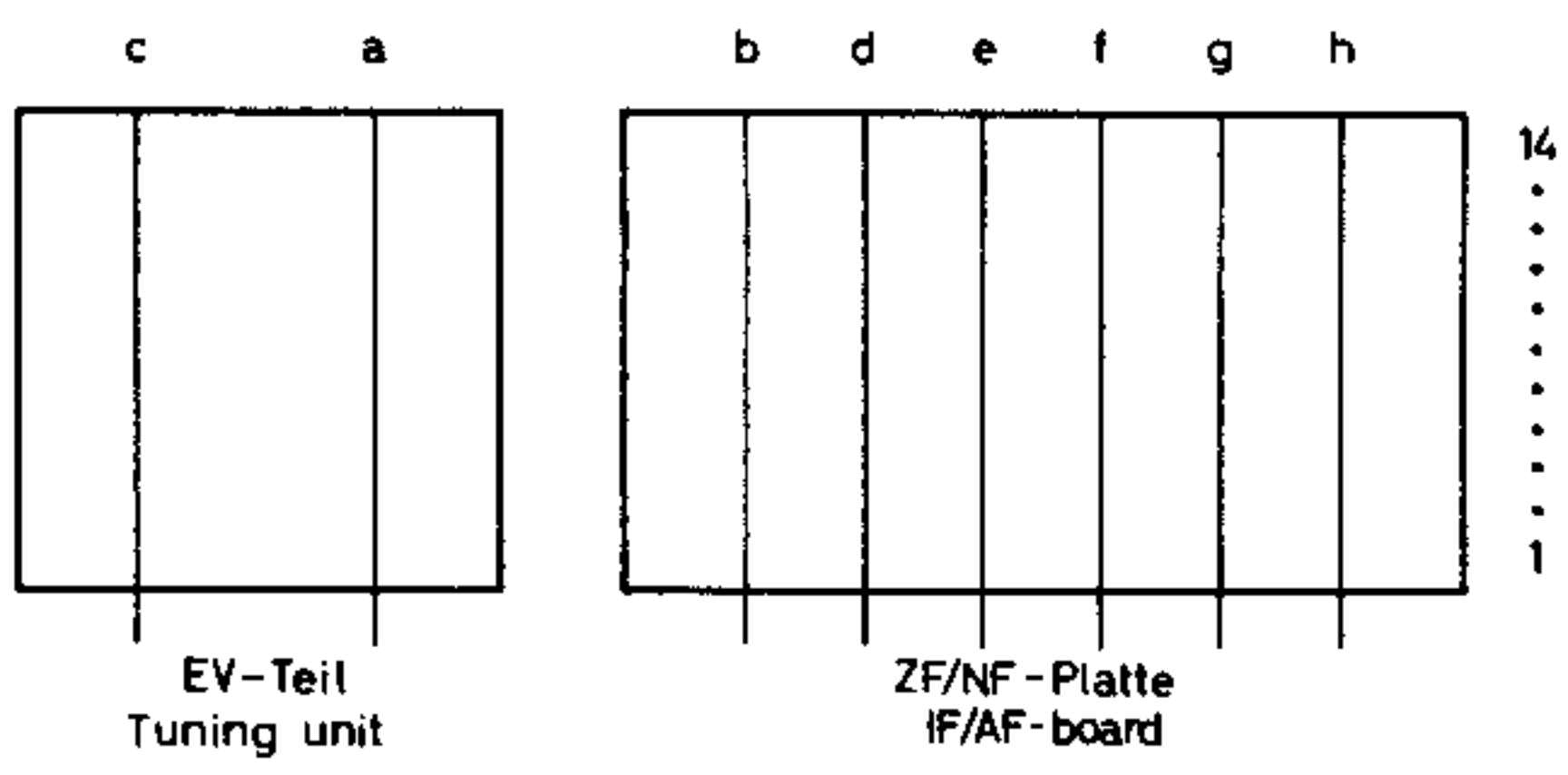
ZF/IF<sub>AM</sub> 460 kHz/kc  
ZF/IF<sub>FM</sub> 10,7 MHz/Mc



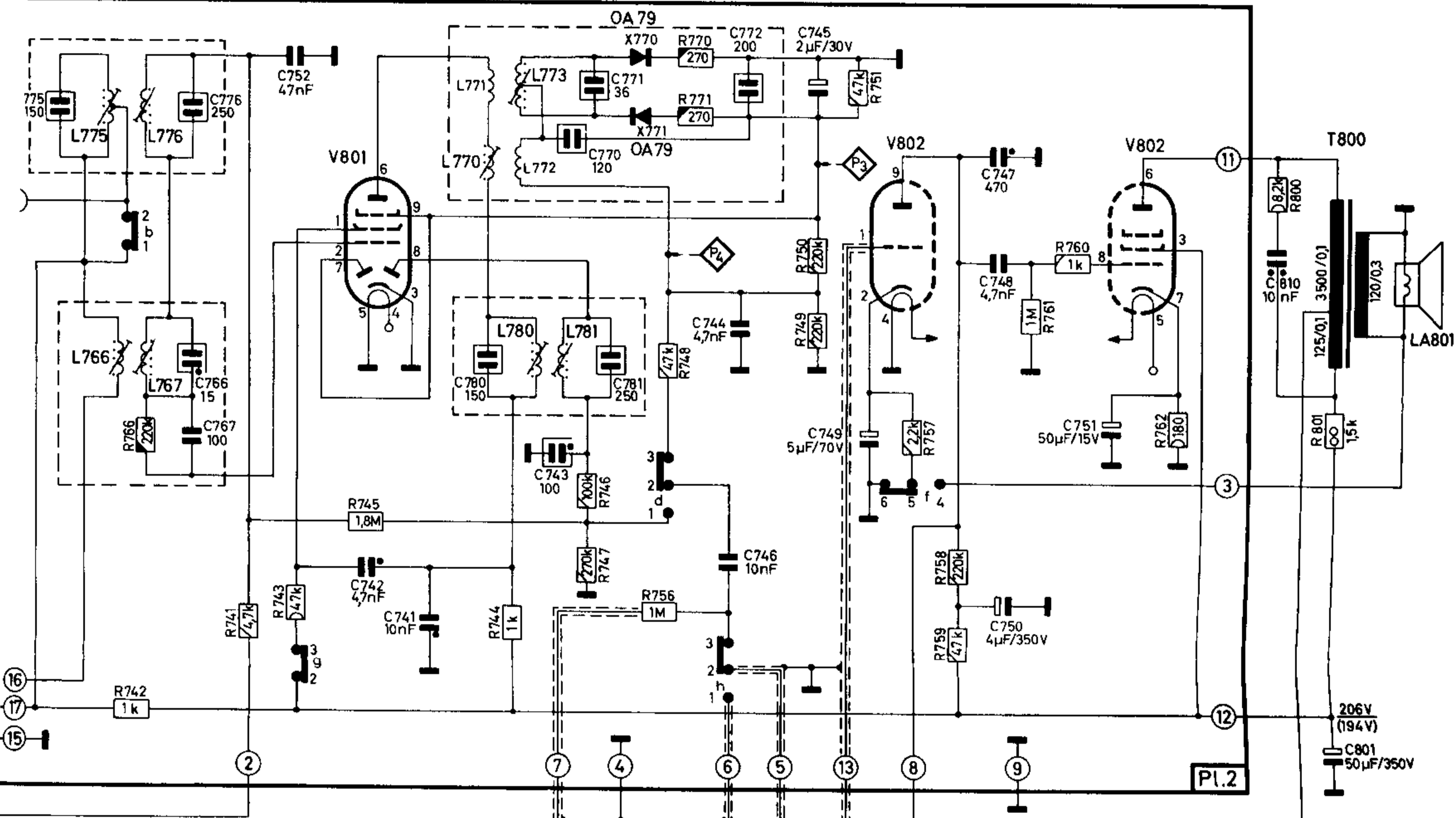
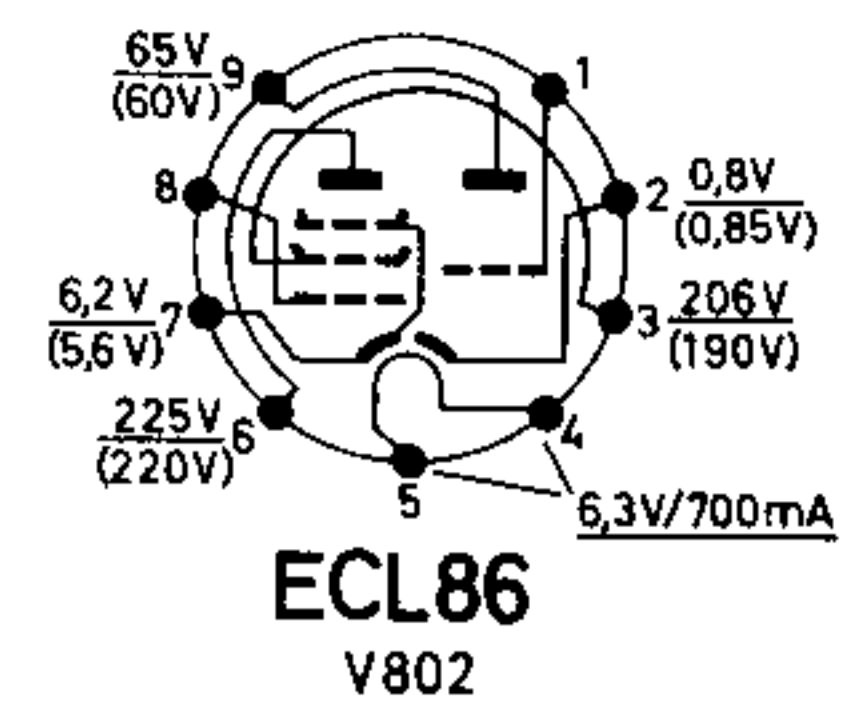
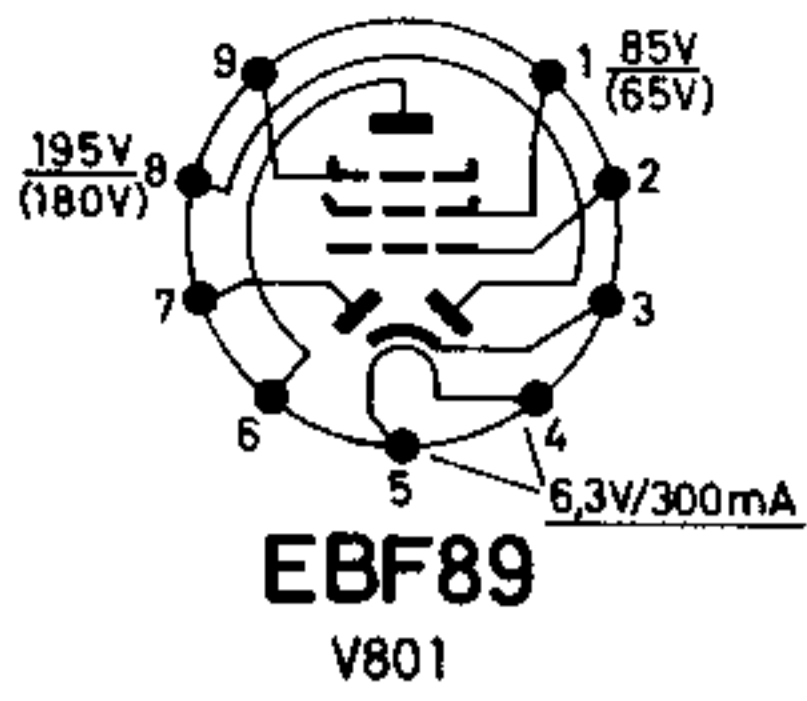
Gezeichnete Schalterstellung: UKW  
Shown in position: UKW

● Schaltkontakt  
Switch contact

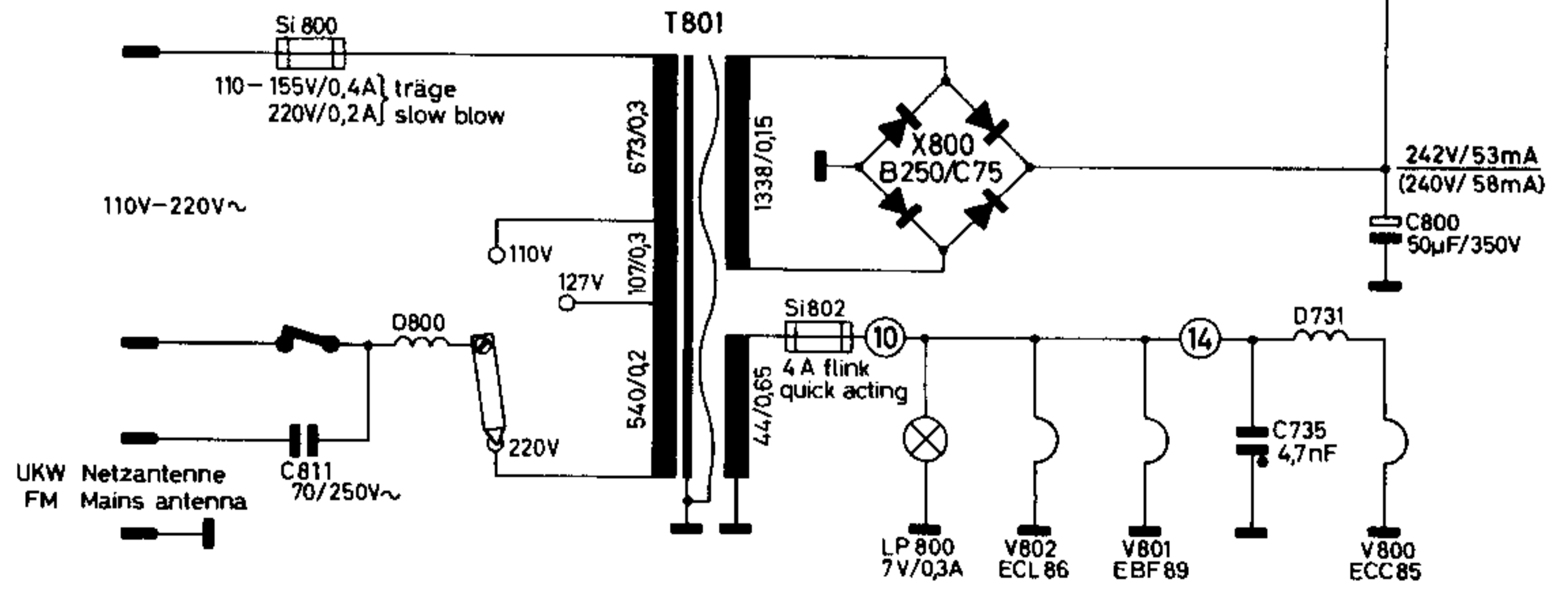
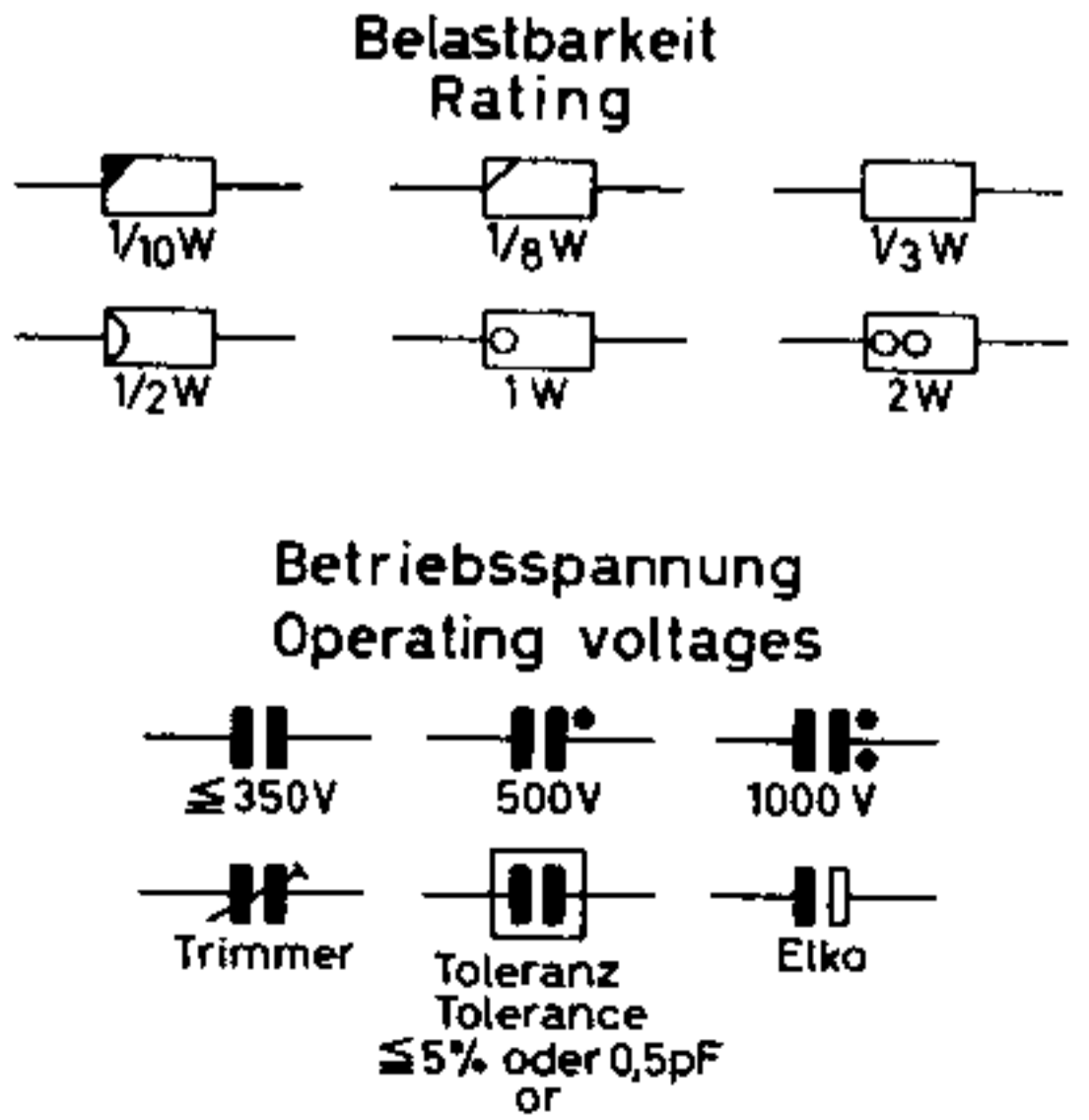
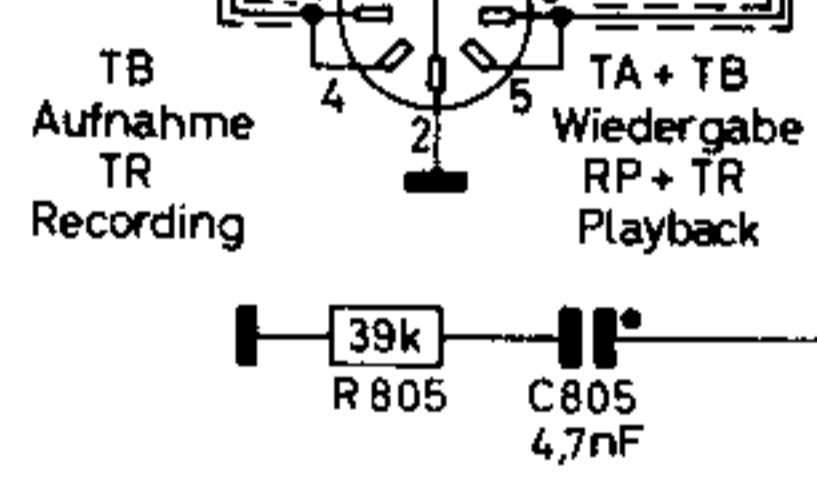
Lageplan der Kontaktschieber Ansicht von unten  
Position of contact slides seen from below



Änderungen vorbehalten!



Spannungen gemessen mit RVM  
 Werte ohne Klammern in Schalterstellung MW  
 Werte eingeklammert in Schalterstellung UKW  
 Voltages measured with VTVM  
 Values without brackets for position MW  
 Values in brackets for position UKW



**BLAUPUNKT**  
*bullett* *Oslo*  
 22010 22050

Änderungen vorbehalten! Modifications reserved!